









Advarsel! Generelle advarsler!

Følg alle sikkerhetstiltak ved montering av dørsettet. Les gjennom advarsler og instruksjoner nedenfor før du starter monteringen.

-  Denne manualen omfatter kun montering av dørsettet. Tilleggsutstyr må monteres i henhold til egne instruksjoner.
-  Deler av settet kan ha skarpe kanter. Bruk verneutstyr under monteringsarbeidet.
-  Dørkomponentene som inngår i dette settet er tunge.
-  Når døren støttes på gulv eller bakke, bruk materiale som beskytter lakkeringslaget (f.eks. gummi, papp, tre eller plast). Døren må ikke støttes på en utstikkende låsestang.
-  Leveransen inkluderer ikke tetningsmaterialer for utfylling av gapet mellom karm og vegg, eller støtteklosser. Andre nødvendige deler for montering av døren er inkludert i leveransen. Tilføring av ekstra komponenter kan påvirke dørens sikkerhet og garantidekning.
-  Dersom monteringen ikke utføres i samsvar med instruksjonene, og dersom det benyttes låser, beslag eller materialer som ikke er spesifisert av produsenten, vil døren miste sine yteegenskaper. I slike tilfeller vil døren ikke lenger oppfylle de sertifiserte og deklareerte egenskapene, og montøren er pålagt å fjerne sertifikatmerkingen fra døren.

INNHold

1	Verktøy og festemidler.....	3
2	Monteringsmetoder.....	3
3	Monteringsrekkefølge	7
4	Utfylling av gapet mellom karm og vegg. Ferdigstillelse	10
5	Montering av beslag	10
6	Sluttkontroll	10
	Vedlegg 1. Montering av dørkarm på stedet	11
	Vedlegg 2. Fjerning av den midlertidige terskelprofilen.....	12

1 VERKTØY OG FESTEMIDLER

For innfesting av dørkarmen skal følgende festemidler brukes:

- For mur- eller betongvegger skal det brukes en betongskruer med minimum dimensjon 7,5 × 65 (for eksempel ESSVE art. 105267). Forbor hull med Ø6.
- For lettmurte vegger (minimum densitet 450 kg/m³) skal det brukes en lettbetongskruer med minimum dimensjon 8,0 × 120 (for eksempel ESSVE art. 10523). Forboring er ikke nødvendig.
- For gipsvegger med trestendere skal det brukes en skrue med minimum dimensjon 6,0 × 65 (for eksempel ESSVE art. 105294). Forboring er ikke nødvendig.
- For stålprofiler skal det brukes en skrue med minimum dimensjon 7,0 × 45 (for eksempel ESSVE art. 105379). Forboring er ikke nødvendig

Bruk en 10 mm sekskantnøkkel for å justere hylsene.

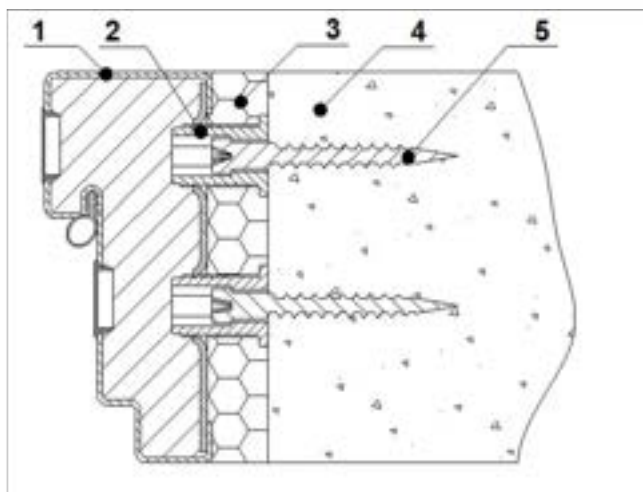
2 MONTERINGSMETODER

- 2.1 Dører i brannmotstandsklasse EI30 og EI60 kan monteres i betong-, mur- eller steinvegger med en minimum densitet på 450 kg/m³, samt i gipsvegger
- 2.2 Dører i brannmotstandsklasse EI60 kan monteres i sandwichpanelvegger.
- 2.3 Dører i brannmotstandsklasse EI120 kan monteres i betong-, mur- eller steinvegger med en minimum densitet på 450 kg/m³.

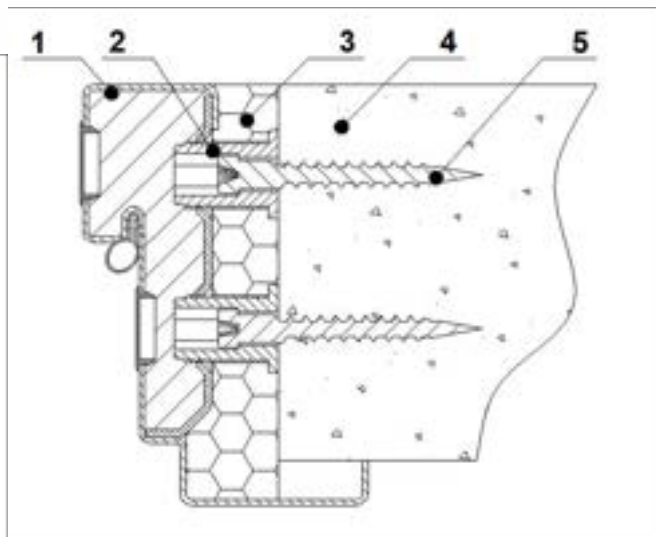
Monteringsansvisning for brannklassifiserte ståldører FQ(L) EI30, EI60(RC3/RC4), EI120

17.01-16 ver 5.0

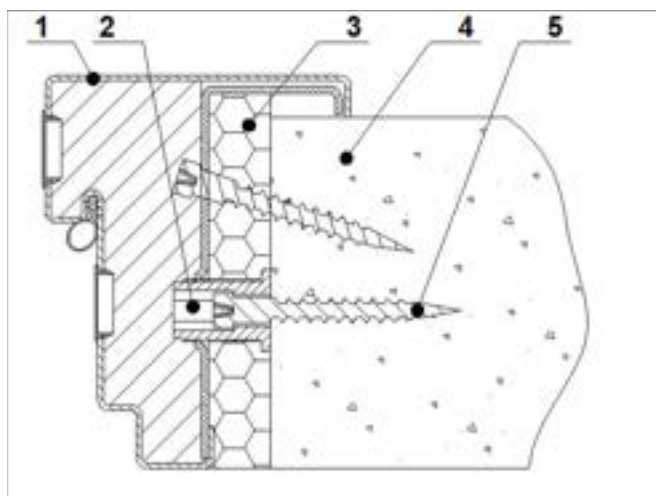
Karmtype YS



Karmtype YM



Karmtype YO

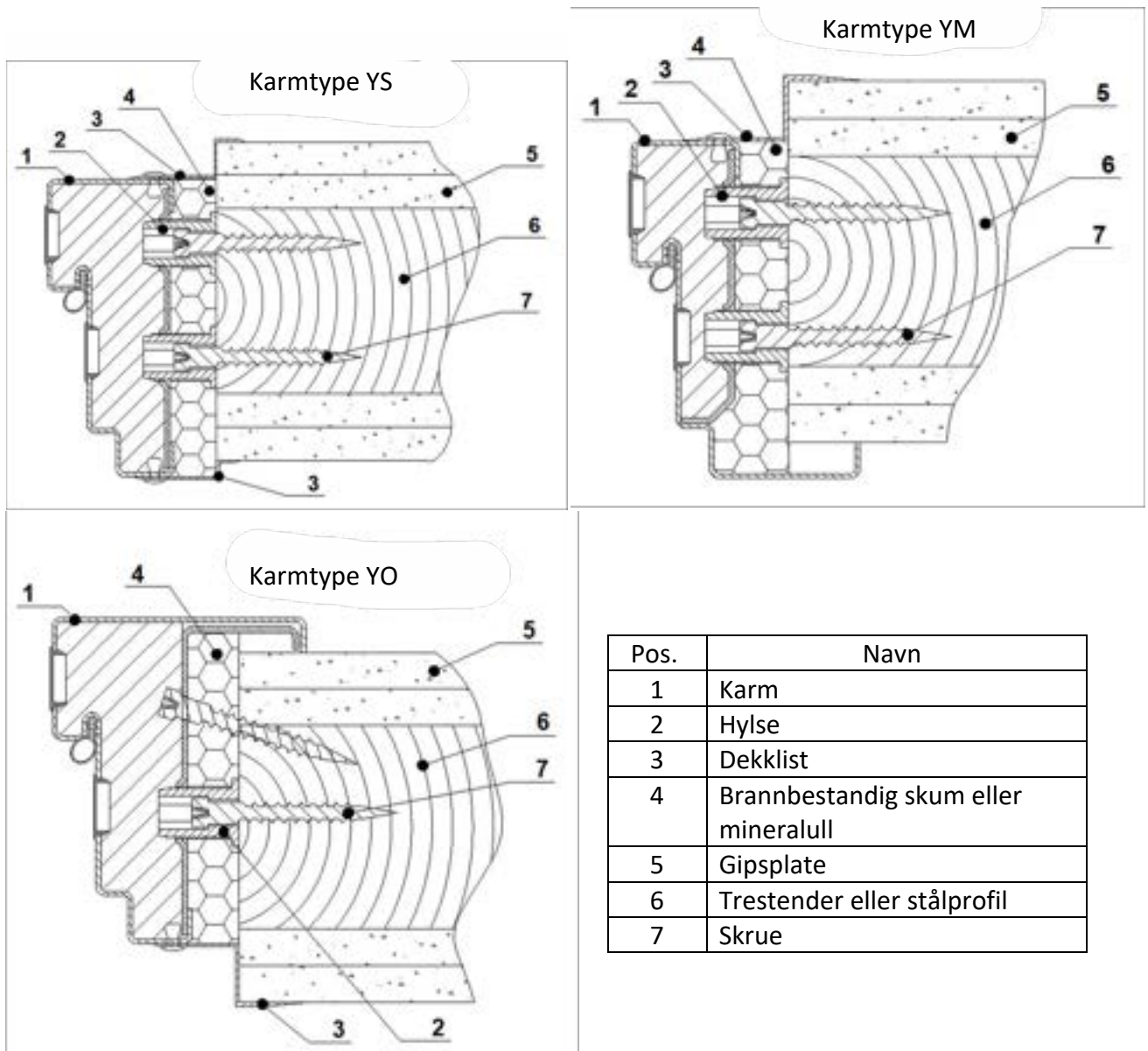


Pos.	Navn
1	Karm
2	Hylse
3	Brannbestandig skum eller mineralull
4	Betong-, lettblokks- eller steinvegg
5	Skrue

Figur 1. Innfesting av dørkarm i betong-, lettblokks- eller steinvegg.

Monteringsansvisning for brannklassifiserte ståldørerFQ(L)
EI30, EI60(RC3/RC4), EI120

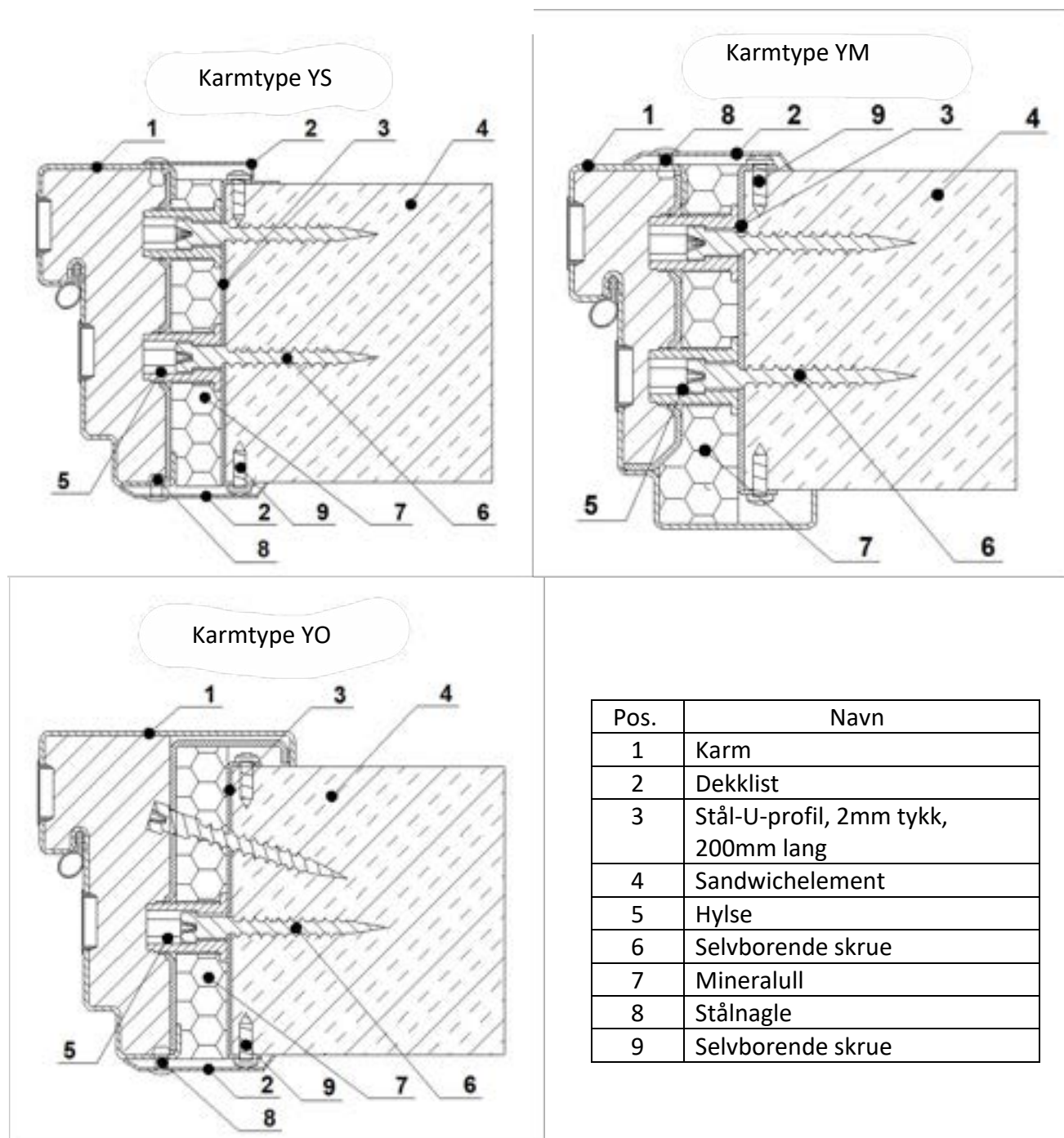
17.01-16 ver 5.0



Figur 2. Innfesting av dørkarm i gipsvegger med trestendere.

Monteringsansvisning for brannklassifiserte ståldører FQ(L) EI30, EI60(RC3/RC4), EI120

17.01-16 ver 5.0



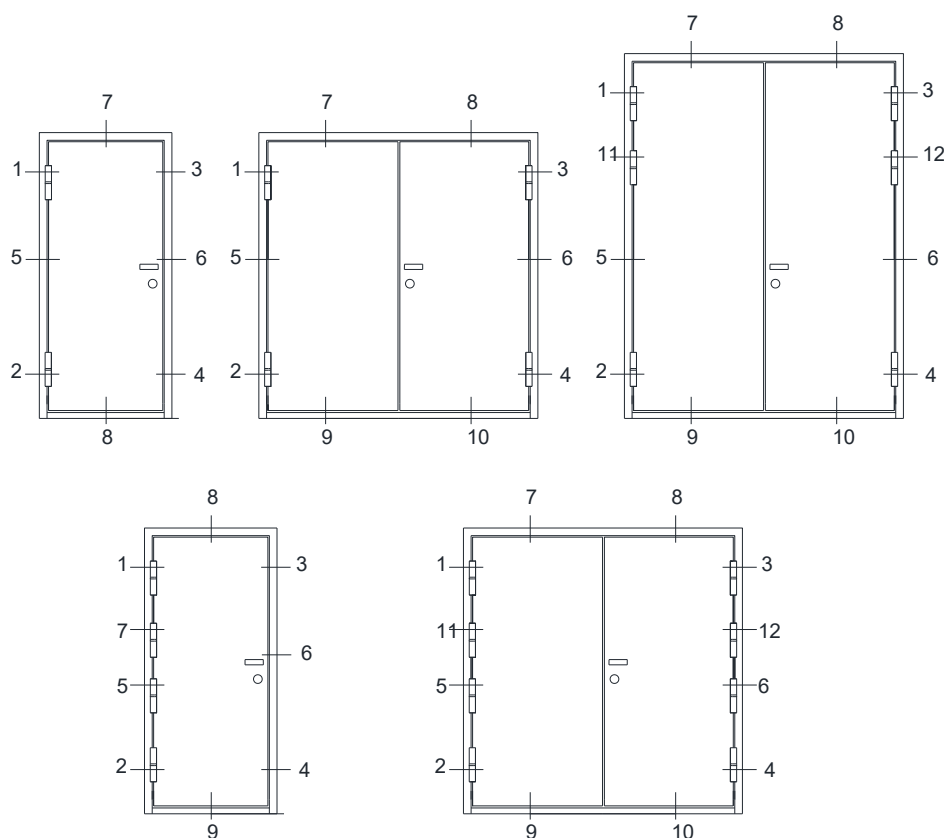
Figur 3. Innfesting av dørkarm i sand

3 MONTERINGSREKKEFØLGE

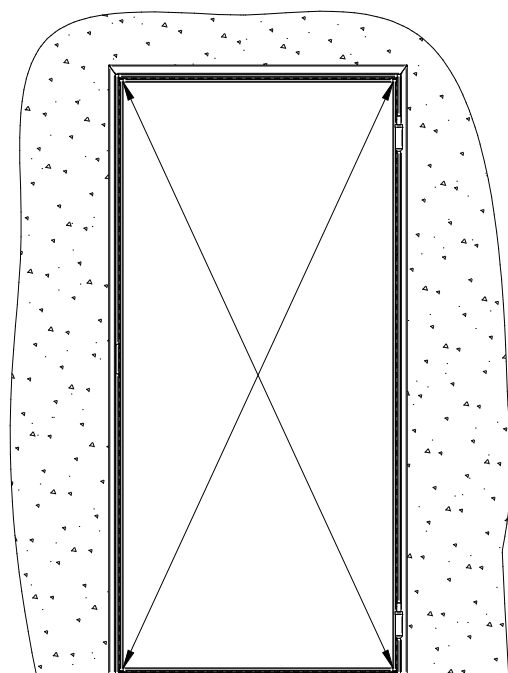
- 3.1 Sørg for at alle nødvendige festemidler, verktøy og tilleggsmaterialer er tilgjengelige
- 3.2 Kontroller klargjøringen av byggeåpningen.
 - 3.2.1 Byggeåpningen må ikke overstige dørkarmens bredde med mer enn 40 mm, eller dørkarmens høyde med mer enn 20mm
 - 3.2.2 For RC3- og RC4-dører skal byggeåpningen ikke være mer enn 30 mm bredere og 15 mm høyere enn dørkarmen.
 - 3.2.3 Dersom grensene overskrides, må åpningen justeres.
- 3.3 Sørg for at dørkarmen og festemidlene ikke kommer i kontakt med installasjoner som går inne i veggen.
- 3.4 For en ytterdørkarm som monteres på stedet (Vedlegg 1. Montering av dørkarm på stedet), skal skjøtene tettes med silikon. Terskelskjøten som er plassert på utsiden av dørens tetningsplan, skal silikonfuges. Det skal benyttes brannbestandige tetningsmidler (for eksempel Soudal Fire Silicone B1F, DOWSIL Firestop 700 Sealant, Pyroplex Fire Rated Silicone Sealant).
- 3.5 Montering av dørkarm
 - 3.5.1 For åpninger uten terskel skal den midlertidige profilen fjernes (Vedlegg 2. Fjerning av den midlertidige terskelprofilen).
 - 3.5.2 Plasser karmen uten dørblad i byggeåpningen.
 - 3.5.3 Sørg for at karmen er understøttet under sideprofilene for å hindre at døren senere siger.
 - 3.5.4 Kontroller at karmens bunnprofil og/eller toppprofil er i vater.
 - 3.5.5 Støtt terskelen så nær festepunktet som mulig for å hindre at den bøyer seg når man trår på den.
- 3.6 Fixing the frame
 - 3.6.1 Justér hengselsiden av karmen i vater og fest karmen foreløpig gjennom festepunktene 1, 2 og 3 (Figur 4).
 - 3.6.2 Juster hylsene mot underlaget. Ved justering av hylsene skal det sikres at karmstolpene står i lodd. Maksimal utstikking av hylsene fra karmens overflate er 15 mm. Dersom avstanden mellom karm og vegg er større, skal det benyttes ikke-brennbare støtteklosser.
 - 3.6.3 Ved justering av karmen med sekskantede stålhylser (Adjufix-karmskruer) må disse ikke strammes for hardt, da for hard tilstramming av stålhylsene kan føre til deformasjon av karmen.
 - 3.6.4 Bruk angitte festemidler for ESSVE-hylse (1 Verktøy og festemidler).
 - 3.6.5 Mål karmens innvendige diagonaler (Figur 5). Diagonalmålene må ikke avvike med mer enn 1mm.

Monteringsansvisning for brannklassifiserte ståldører FQ(L) EI30, EI60(RC3/RC4), EI120

17.01-16 ver 5.0



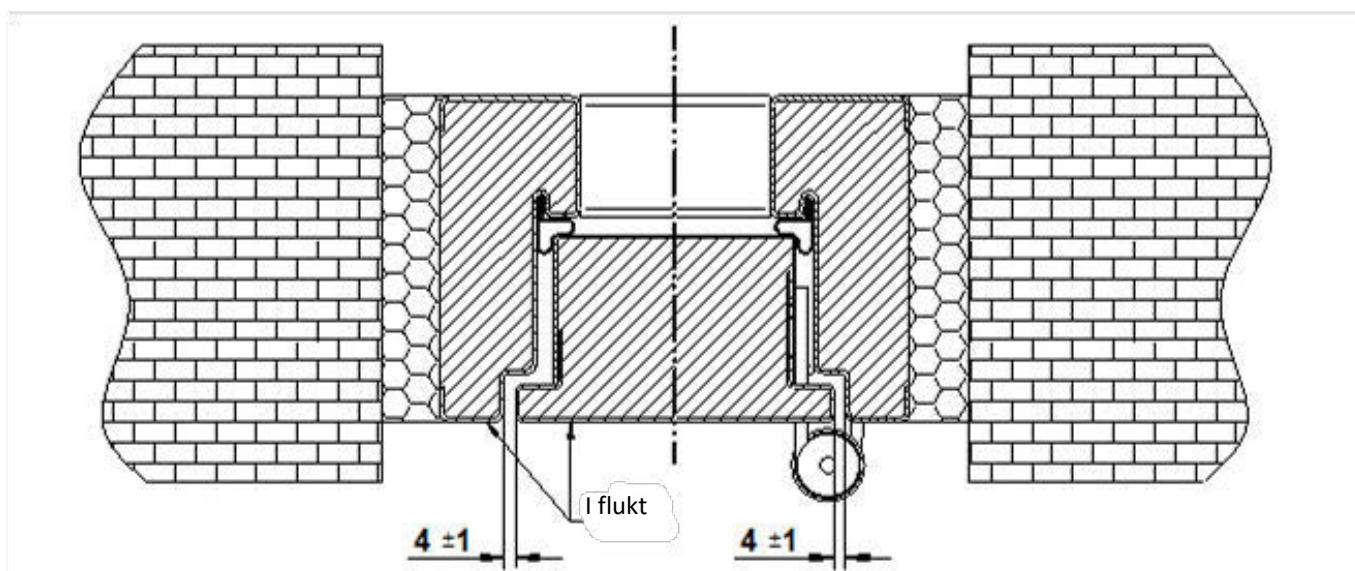
Figur 4. Festepunkter i karmen.



Figur 5. Karmens innvendige diagonaler.

3.7 Montering av dørblad

- 3.7.1 Sørg for at hengslene er smurt med et fast smøremiddel. Smør ved behov.
- 3.7.2 Løft dørbladet på hengslene.
- 3.7.3 Kontroller at spalten mellom dørbladet og karm har samme bredde hele veien rundt.
- 3.7.4 Kontroller at dørens utside flukter med karmen (Figur 6).
- 3.7.5 Fest med en skrue gjennom festepunkt 4 (Figur 4).
- 3.7.6 Fest karmen i alle gjenværende festepunkter og gjenta trinn 3.6.3.
 - Spalten skal være minst 3mm og ikke større enn 5mm (Figur 6). Om nødvendig, løsnes festeskruene og hylsene justeres med en sekskantnøkkel.
- 3.7.7 Stram festeskruene.
- 3.7.8 Dekk til karmens festepunkter med plasthetter.



Figur 6. Spaltetoleranser mellom dørblad og karm.

4 UTFYLLING AV GAPET MELLOM KARM OG VEGG. FERDIGSTILLELSE.

- 4.1 Brannmotstandsklasse EI30 og EI60
 - 4.1.1 Fyll gapet med brannbestandig skum (SOUDAFOAM FR, PENOSIL Premium FireRated Gunfoam) eller med mineralull med en densitet på $\geq 80\text{kg/m}^3$.
 - 4.1.2 I noen tilfeller kan det ene gapet fylles med brannbestandig skum og det andre gapet med mineralull. Begge materialene må ikke brukes i samme gap.
 - 4.1.3 For gap med bredde mellom 20mm og 35mm skal det brukes mineralull med en densitet på $\geq 150\text{kg/m}^3$, og den synlige overflaten av mineralull skal påføres Soudal Fire Silicone B1F.
- 4.2 For brannmotstandsklasse EI120, skal gapene mellom karm og vegg fylles med mineralull med en densitet på $\geq 80\text{kg/m}^3$.
- 4.3 Etter tetting av gapene skal det kontrolleres at døren åpnes og lukkes fritt.
- 4.4 Dekk de fylte gapene med en bygningsplate, pusseller en metallist som festes med nagler med 500mm avstand. Gap som er tettet med mineralull, skal overflatebehandles med tetningsmiddel.
- 4.5 Tetning av ytterdører
 - 4.5.1 Tett gapene mellom terskel og gulv med tetningsmiddel (Soudal Soudaflex 40FC, Soudal Silirub 2/S, eller Penosil General Silicone). Tett både innvendige og utvendige karmen.
 - 4.5.2 For karmen med veggdekkende list (Figur 2) skal gapene mellom vegg og karm tettes på utvendig side.

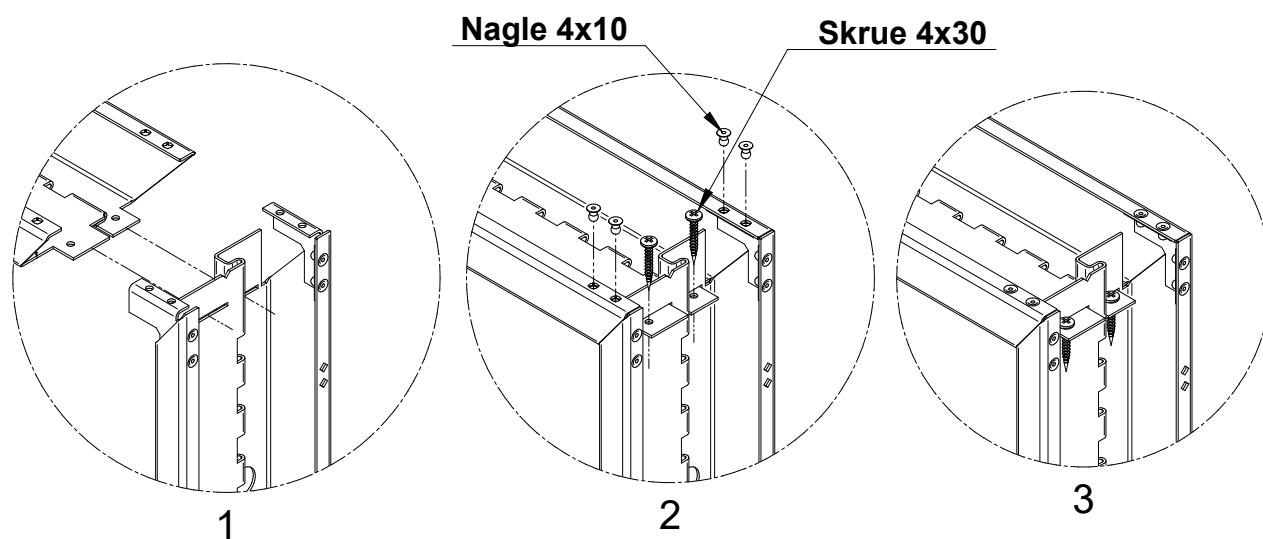
5 MONTERING AV BESLAG

- 5.1 Monter låsbeslaget i henhold til produsentens monteringsansvisning. Ikke fjern mineralullklossene som er plassert på sidene av låseutfresingen.
- 5.2 For dører med sikkerhetsklasse RC3 og RC4 skal det sikres at låsesylinderens sikkerhetsklasse samsvarer med dørens sikkerhetsklasse. For RC3-dører kreves minimum klasse 4, og for RC4-dører kreves minimum klasse 6.

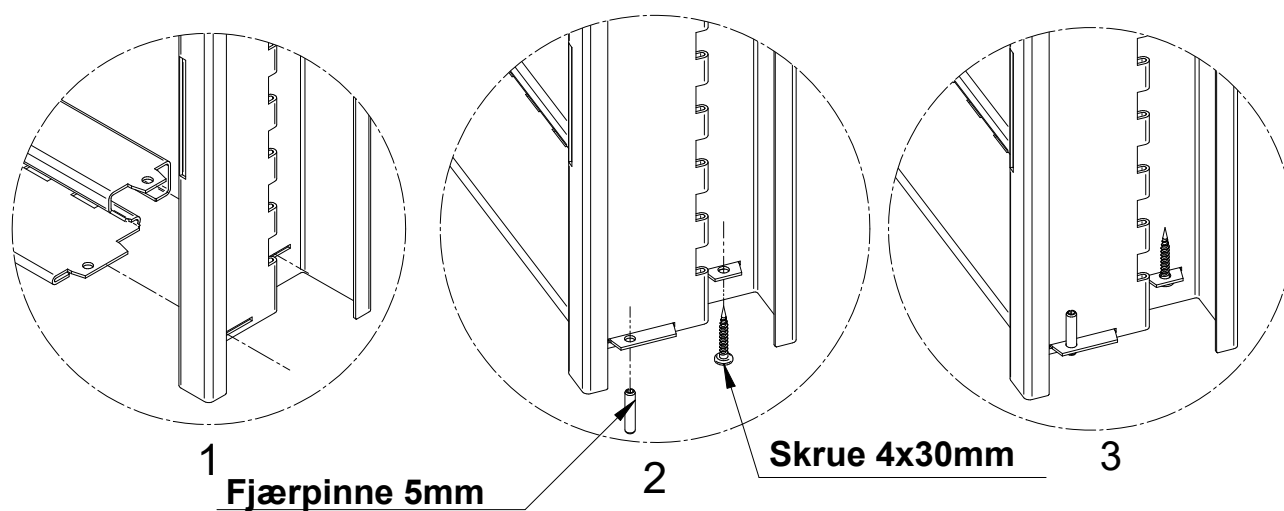
6 SLUTTKONTROLL

- 6.1 Kontroller dørsettet og sørg for at alt tilbehør fungerer korrekt.
- 6.2 Kontroller funksjonen til dørlukkeren og juster den om nødvendig, i henhold til produsentens monteringsansvisning.

VEDLEGG 1. MONTERING AV DØRKARM PÅ BYGGEPLASS



Figur 7. Hjørneforbindelser i dørkarm.



Figur 8. Terskel med dybelforbindelser. Bruk fjærpinner for terskeltapper med høyde under 10mm, ellers skal skrue benyttes.