

Instrukcja montażu

nordicdoor

Jeżeli ościeznica (która może być jednocześnie niezłożona) jest dostarczona oddzielnie przed drzwiami, odpowiedzialnością monterów jest dopilnowanie, aby numer zamówienia / numer produktu drzwi odpowiadał numerowi ościeznicy. Bardzo ważne jest, aby drzwi zostały dopasowane do odpowiedniej ościeznicy. Niezłożone ramy składa się za pomocą śrub znajdujących się na rogach. Zaleca się wiercenie wstępne w celu uniknięcia pęknięć.

Przed rozpoczęciem montażu należy zmierzyć wysokość, szerokość i przekątną otworu. Upewnij się, że podłoga jest wypoziomowana. Ościeznica z progiem umieszczona jest bezpośrednio na podłodze w otworze w ścianie. Ościeznica musi być przymocowana w minimum 8 punktach zgodnie z NS 3152: 4. Ościeznica o szerokości powyżej 1200mm powinna być przymocowana po środku górnej części ościeznicy. Fuga pomiędzy ościeznica a ścianą powinna mieć minimum 5mm a maksymalnie 20mm. Jej szerokość ma być równa.

Można użyć regulowanych tulei montażowych z kołnierzem (fabryczne), otworów na śruby (fabryczne), lub po prostu śrub. Dodatkowo, przy użyciu tulei montażowych, należy również użyć pomocniczych klinów co najmniej za dolnym zawiasem i na górze od strony, w którą zamyka się drzwi. Bez tulei montażowych należy zaklinować każdypunkt mocowania.

RAMA

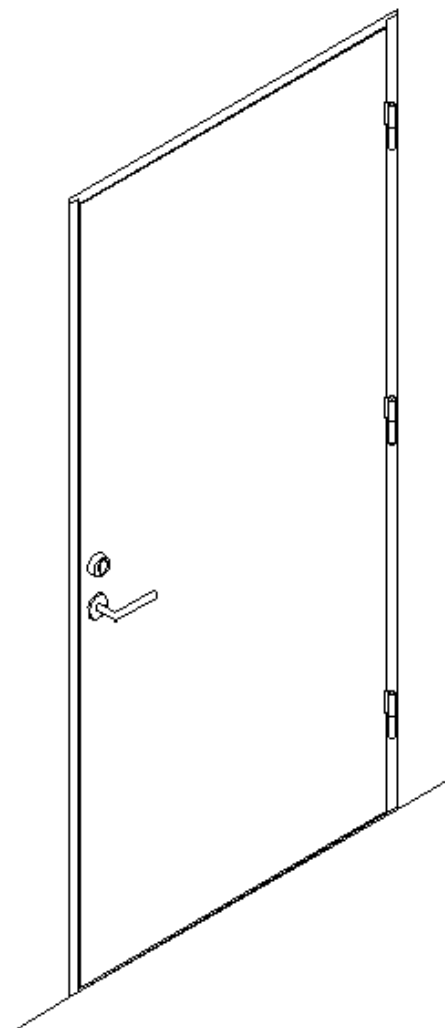
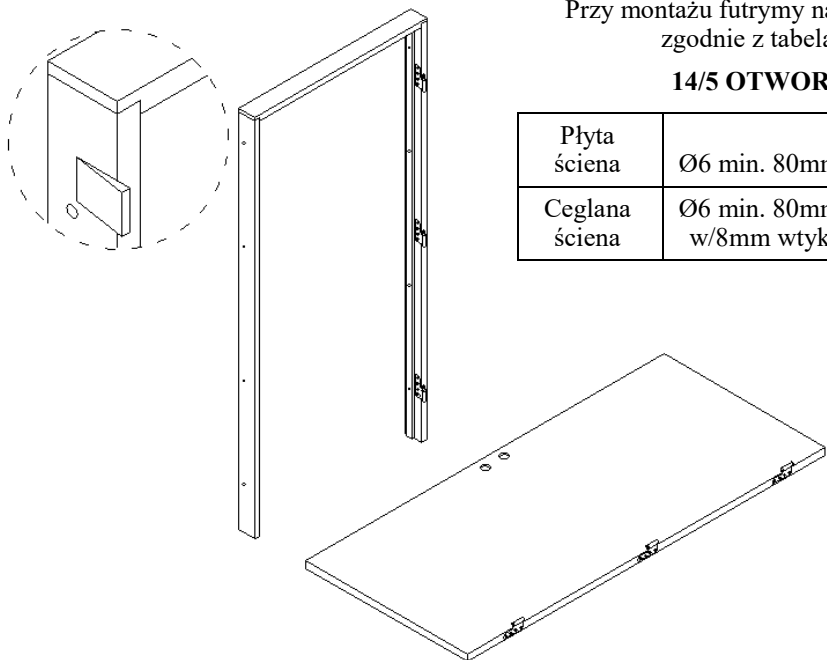
ŚCIANA

Wymiary otworu na drzwi B x H (dm)	Zasięg otwieranych drzwi B -0/+20 H -0/+20
Przykład: M 10 x 21	Min. 1000 x 2095 Maks. 1030 x 2110
M 13 x 24	Min. 1300 x 2395 Maks. 1330 x 2410

Przy montażu futrymy należy używać śrub zgodnie z tabelą poniżej.

14/5 OTWORY TULEJ

Płyta ściana	Ø6 min. 80mm	Ø6 min. 50mm
Ceglana ściana	Ø6 min. 80mm w/8mm wtyk	Ø6 min. 50mm w/8mm wtyk



Odstęp pomiędzy drzwiami a ościeznica nie może przekraczać 3 mm w poziomie i 2 mm u szczytu drzwi. Przestrzeń między ramą i ścianą należy dokładnie wypełnić niepalnym materiałem izolacyjnym. Minimum 92 mm od zawiasów. W przypadku drzwi dźwiękoszczelnych fuga powinna znajdować się przynajmniej z jednej strony (zawias z boku), gdy drzwi ≤ Rw33. Z 2 stron, gdy drzwi ≥ Rw38. Montaż ościeznicy zostaje zakończony wraz z ostatnim sprawdzeniem / regulacją położenia w pionie i w poziomie. Gdy drzwi są wmontowane w rame, należy je dodatkowo sprawdzić / poprawić. W przypadku zawiasów o regulowanej wysokości należy je regulować tak, aby były po równo obciążone. Montuje się cylinder, szyld i pokrętło tak, by były dopasowane przybory i wykonanie.

Rozwiązania dotyczące progów

