

Reklamasjonsskjema nr. 000

Fylles ut og sendes til Nordic Door Avd. Quick-lager på mail

<mailto:odd.atle.gundersen@nordicdoor.no>

REKLAMASJON

Før du sender en reklamasjon må du kontrollere at den er begrunnet.
Ta utgangspunkt i veiledningen nederst på siden ved kontroll av produktene.
Angi så mye detaljert informasjon som mulig om reklamasjonen. Jo mer informasjon vi får, desto raskere går behandlingen av reklamasjonen.
Monter ikke et defekt produkt! Dersom det er uunngåelig, fotografer produktet før montering. Reklamasjoner på mekaniske skader etter montering av produktet dekkes ikke.

Dato: _____

Opplysninger om kunden

Opplysninger om bruksstedet

Navn på privatperson eller firma	Adresse
Adresse	Kontaktperson
Telefon	Telefon
E-post	E-post

Opplysninger om produktet

Nummer og dato på faktura, kontrakt eller ordrebekreftelse	Produktnavn	Produktmerking*	Ant.	Årsak for reklamasjon

*Produktene er merket for at det skal være mulig for oss å spore hvem som har utlevert feilvarer. Merkingen finnes:

På innerdører - et stemplet nummer i øvre eller nedre kant av dørbladet

På ytterdører og sertifiserte dører - som klistremerke på dørbladets øvre hengsel

NB! Dører produsert etter spesialbestilling mangler slik merking, klistremerke med ordrenummer finnes i øvre kant av dørbladet.

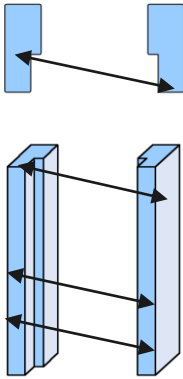
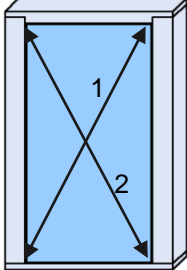
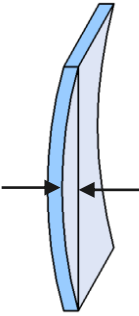
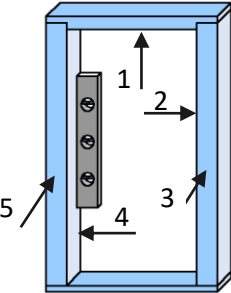
Merknader (detaljert beskrivelse av reklamasjon)

Vedlagte dokumenter (bilder osv.):

Reklamasjonsskjema nr. 000

Fylles ut og sendes til Nordic Door Avd. Quick-lager på mail

<mailto:odd.atle.gundersen@nordicdoor.no>

<p>Kontroll av at dørkarmene er parallelle Hvorvidt dørkarmene er parallelle kontrolleres ved å måle avstanden mellom karmene fra tre steder: oppe, i midten og nede.</p>  <p>Målt avstand mellom karmene:</p> <p>Oppe.....mm</p> <p>I midten.....mm</p> <p>Nede.....mm</p>	<p>Kontroll av rettvinkelethet. For å kontrollere produktenes rettvinkelethet måles lengden på diagonalene Tillatt forskjell mellom diagonalene er 1 mm per meter</p> <p>Målte diagonalmål:</p> <p>1. mål.....mm</p> <p>2. mål.....mm</p>	
<p>Måling av koving Koving kan måles både i vertikale og horisontale flater. Måling gjøres ved hjelp av en rett målestav. Det måles alltid fra den innoverkrummede (konkave) siden. Kovingen måles fra inntil 100 mm fra kanten av døren Tillatt koving er 2 mm per løpemeter</p>  <p>Målt koving.....mm</p>	<p>Kontroll av at karmene er i lodd/vater Det kontrolleres at alle karmene er i lodd/vater. Dette kontrolleres ved hjelp av en vater.</p> <p>Merk av hvorvidt karmen er i lodd/vater på det kontrollerte stedet:</p> <p>1)..... 2)..... 3)..... 4)..... 5).....</p>	

NB! Husk bilde av produksjonsmerking på toppen av dørbladet.